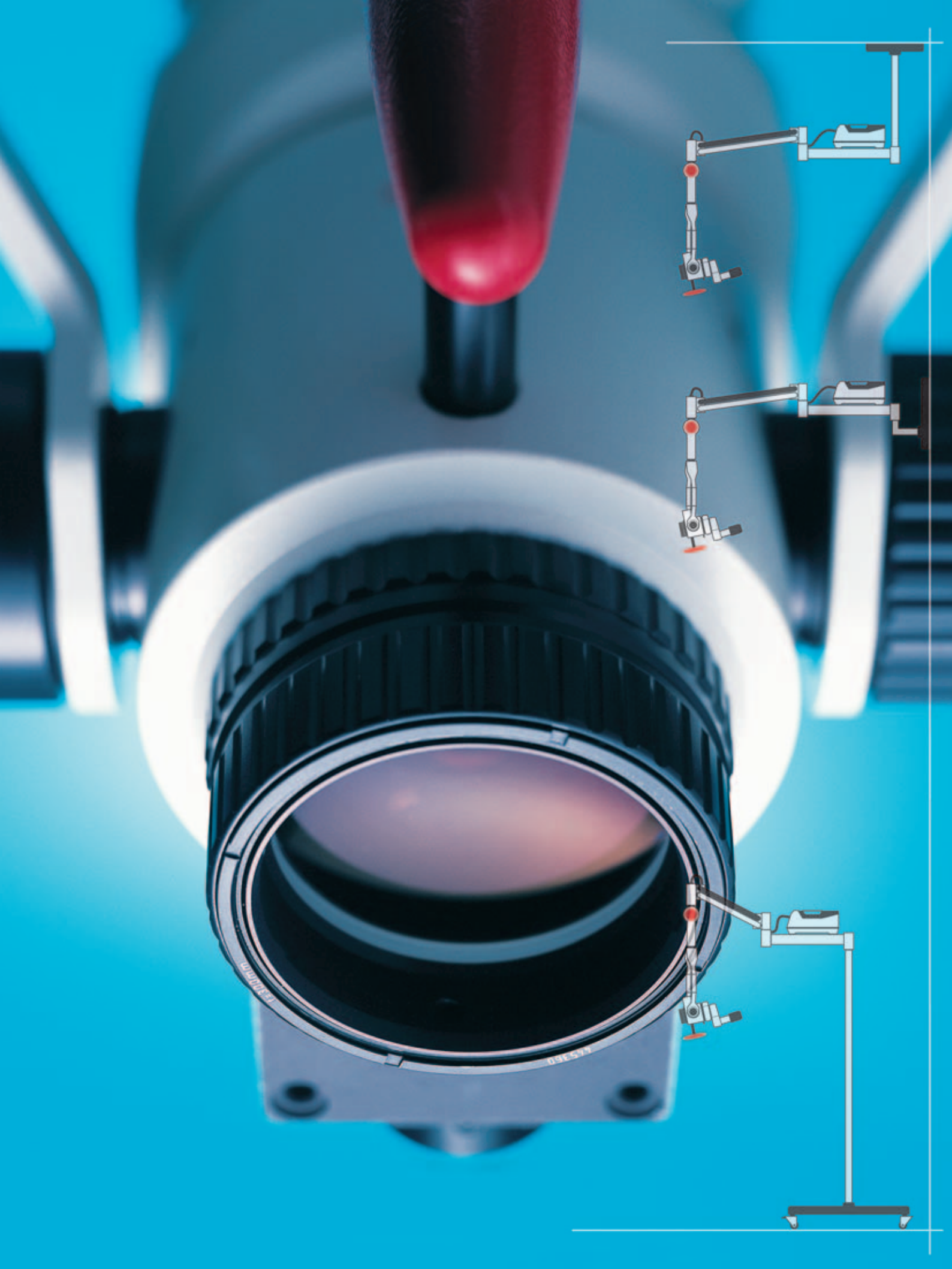




Leica M300

Diagnosemikroskop

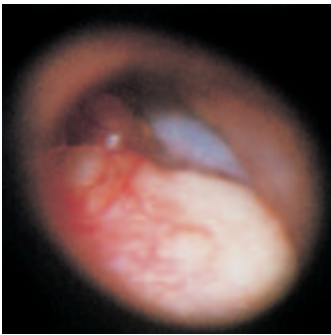
Leica
MICROSYSTEMS



Je mehr Sie sehen, desto besser können Sie arbeiten.

Qualität an erster Stelle

Diagnosemikroskope gibt es viele, aber so beeindruckende Bilder wie das Leica M300 liefert keines. Der Grund: Unsere Entwicklungsingenieure haben sich an den gleichen Vorgaben orientiert wie bei den Leica Operationsmikroskopen.



Da die Untersuchungsstellen naturgemäss oft nur durch enge Zugänge zu beobachten sind, verfügt das Leica M300 über einen sehr steilen intensiven Lichtspot.

Weniger Fokussierarbeit

Im HNO-Bereich liegen die Beobachtungspunkte in unterschiedlichen Ebenen. Ein Grund mehr für das Leica M300: Die Schärfentiefe ist so groß, daß sowohl ganz nahe als auch sehr entfernt liegende Strukturen gleichzeitig scharf abgebildet werden können.

Bessere Tiefenwahrnehmung

Wenn Sie mit dem Leica M300 arbeiten, achten Sie auf den sehr ausgeprägten räumlichen Eindruck, der Ihnen die Untersuchung wesentlich erleichtert.

Idealer Einblick – mit und ohne Brille

Das perfekt konstruierte optische System des Leica M300 entlastet die Augen. Die Weitwinkel-Okulare für Brillenträger werden bei allen Ausstattungsvarianten standardmäßig mitgeliefert.

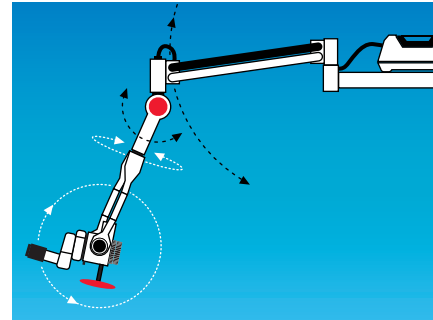
Einfache Anwendung

Das Mikroskop lässt sich leichtgängig positionieren. Gleichgültig, ob Sie sich für Wand- oder Deckenmontage oder das Bodenstativ entscheiden – in jedem Fall ist das Mikroskop leicht zugänglich.

Vielseitigkeit durch Modularität

Das modulare Konzept des Leica M300 bedeutet, dass Sie dieses Mikroskop genau an Ihre spezifischen Anforderungen – jetzt und in der Zukunft – anpassen können: Beispielsweise können Sie eine ultraleichte Videokamera anschließen, um Ihre tägliche Arbeit zu dokumentieren.

Das Leica M300 ist in allen Achsrichtungen leicht beweglich



Einfaches Umschalten zwischen fünf Vergrößerungsstufen über das praktische Wählrad



Ultraleichte Videokamera als Zubehör – zur Dokumentierung Ihrer Arbeit



Robustes, attraktives Bodenstativ



Leica Microsystems – die Marke für herausragende Produkte

Technische Daten

Leica M300

Elektrische Daten

Netzanschluss	an der Lichtquelle Photonic CLS 150 MR, 100–240 V AC / 190 VA
Sicherheitsklasse	Klasse 1
Sicherheitstyp	Typ B

Mikroskop

Vergrößerungseinstellung	5 Stufen: 6,4x, 10x, 16x, 25x, 40x (bei f=100 mm und 10x-Okularen)
Fokussierung	Grobfokussierung manuell durch Aufwärts/Abwärts-Bewegen des Mikroskops Feinfokussierung durch Drehen des Feinfokussierungs-Objektivs
Okulare	Weitwinkel-Okulare (für Brillenträger) [10x, 12,5x] Korrekturbereich ±5 Dioptrien
Objektive	f = 200 mm, 250 mm, 300 mm, mit integrierter Feinfokussierung
Standardlichtquelle	Photonic CLS 150 MR, Halogenlampe 150 W / 21 V mit Glasfaserkabel optional: Endschalter
Handgriff	zur Feinpositionierung und Grobfokussierung des Mikroskops
Binokular-Tubusse	Gerader Binokular-Tubus Binokular-Tubus mit verstellbarem Winkel 30°–150° Weitere Tubusse auf Anfrage
Zubehör	Videosystem Leica 2

Stative

Typen	Bewegliches Bodenstativ mit 4 Rädern und 2 Fußbremsen Wandstativ Deckenstativ
-------	---

Bremsen

	Fest montiertes Bodenstativ passend für HNO-Diagnoseeinheit Quecksilberfreier Neigeschalter 4 mechanische kippbare Bremsen 1 kippbare Bremse für den Optikträger 1 Bremse für den Schwenkarm
--	---

Gewichtsausgleich

Gewicht	Verstellbare Feder im Schwenkarm
Max. Auslenkung	System ohne Zubehör 91 kg, max. 94,5 kg
Hub des Schwenkarms	1750 mm
	1060 mm

Norm

IEC 601

Wir wollen mit innovativen Lösungen des Sichtbarmachens, des Messens, der Lithografie sowie der Analyse von Mikrostrukturen für die Bedürfnisse unserer Kunden weltweit der Lieferant der ersten Wahl sein.

Leica – die führende Marke für Mikroskope und wissenschaftliche Instrumente hat sich aus den traditionsreichen Markennamen Wild, Leitz, Reichert, Jung und Cambridge Instruments entwickelt. Leica steht gleichermaßen für Tradition wie für Innovation.

Leica Microsystems – ein weltweit aktives Unternehmen

Australien	Gladesville, NSW	Tel. +61 2 9879 7700	Fax +61 2 9817 8358
China	Peking	Tel. +86 10 684 92 698	Fax +86 10 684 92 965
Dänemark	Herlev	Tel. +45 4454 0101	Fax +45 4454 0111
Deutschland	Bensheim	Tel. +49 6251 136 0	Fax +49 6251 136 155
England	Milton Keynes	Tel. +44 1908 66 66 63	Fax +44 1908 609 992
Frankreich	Rueil-Malmaison Cédex	Tel. +33 1 473 285 85	Fax +33 1 473 285 86
Hong Kong		Tel. +85 22 56 46 699	Fax +85 22 56 441 63
Italien	Mailand	Tel. +39 0257 4861	Fax +39 0257 40 3273
Japan	Tokio	Tel. +81 3 5435 9609	Fax +81 3 5435 9614
Kanada	Richmond Hill	Tel. +1 905 762 2000	Fax +1 905 762 8937
Korea	Seoul	Tel. +82 2 514 65 43	Fax +82 2 514 65 48
Portugal	Lissabon	Tel. +35 1 21 388 9112	Fax +35 1 21 385 4668
Schweiz	Glattbrugg	Tel. +41 44 809 34 34	Fax +41 44 809 34 44
Singapur		Tel. +65 6779 7823	Fax +65 6773 0628
Spanien	Barcelona	Tel. +34 93 494 95 30	Fax +34 93 494 95 32
USA	Allendale/New Jersey	Tel. +1 201 236 5900	Fax +1 201 236 5908

und Vertretungen von Leica Microsystems in mehr als 100 Ländern.

Gemäss SQS-Zertifikat ISO 9001:2000 / ISO 13485:2003 und ISO 14001 verfügt Leica Microsystems Geschäftseinheit SOM, über ein Management-System, welches den Anforderungen der internationalen Normen für Qualitäts-Management und Umwelt-Management entspricht.

Leica Microsystems AG
Geschäftseinheit SOM
CH-9435 Heerbrugg (Schweiz)

Telefon +41 71 727 31 31
Fax +41 71 727 43 43
www.leica-microsystems.com

Leica
MICROSYSTEMS